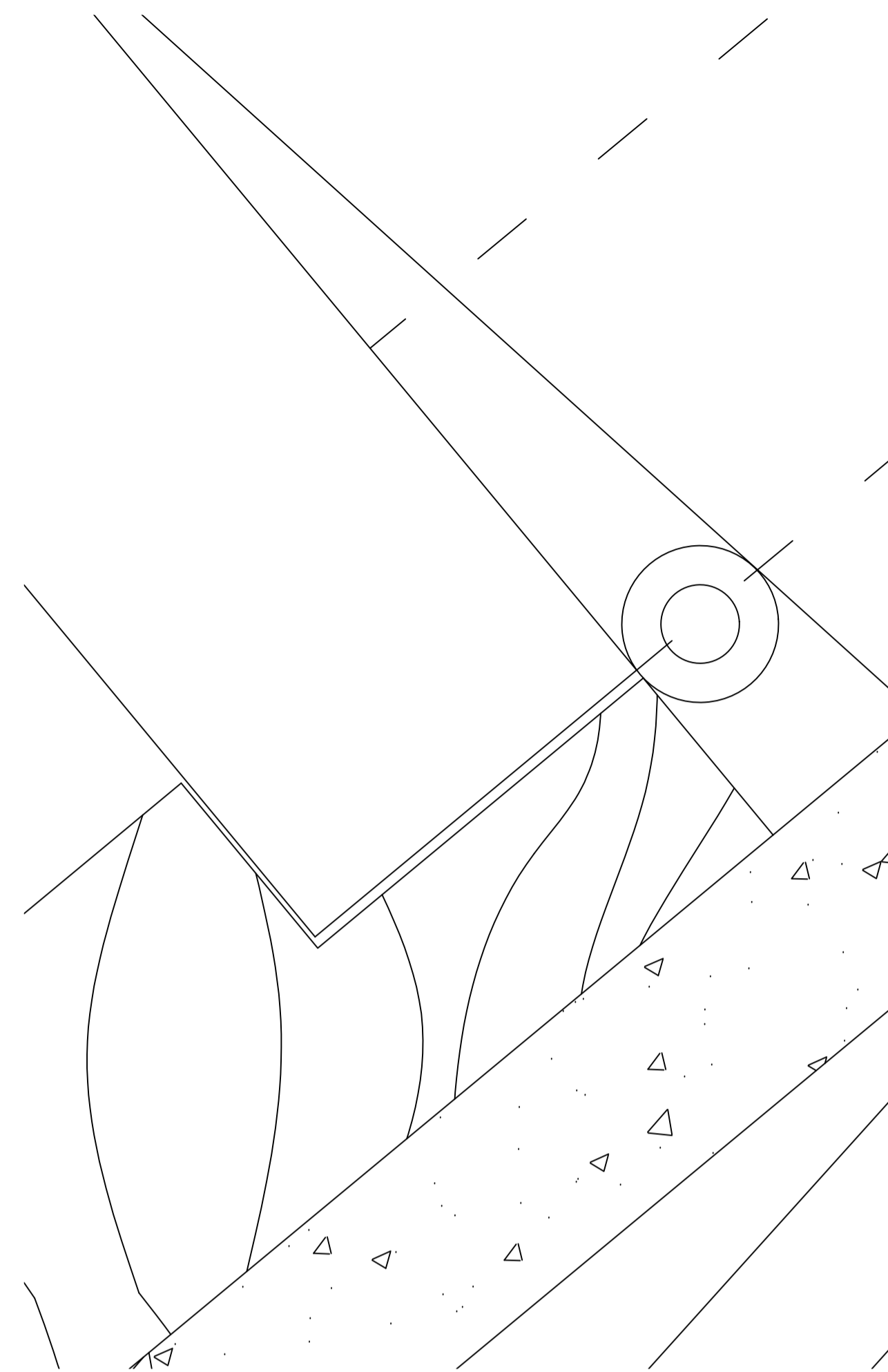
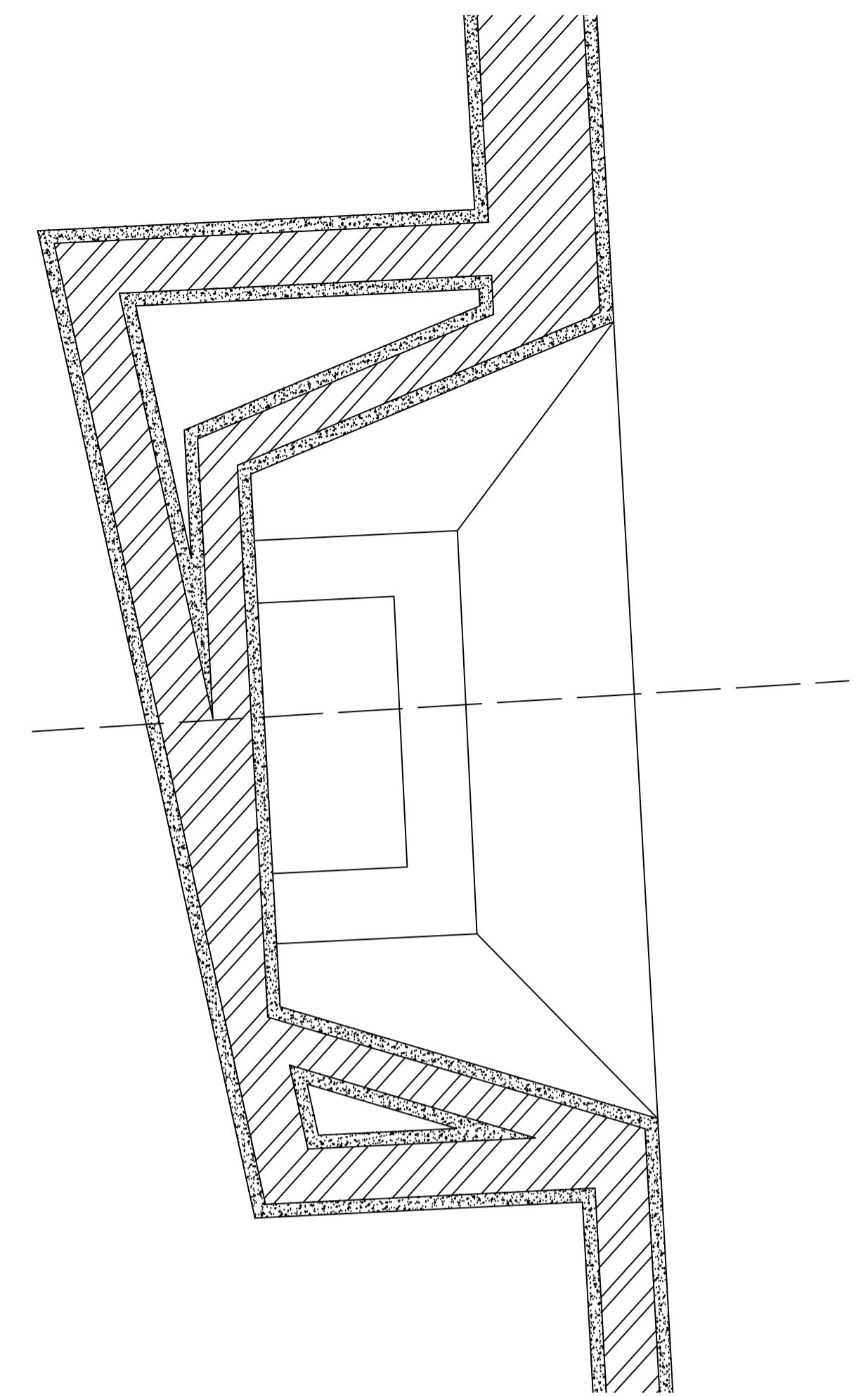


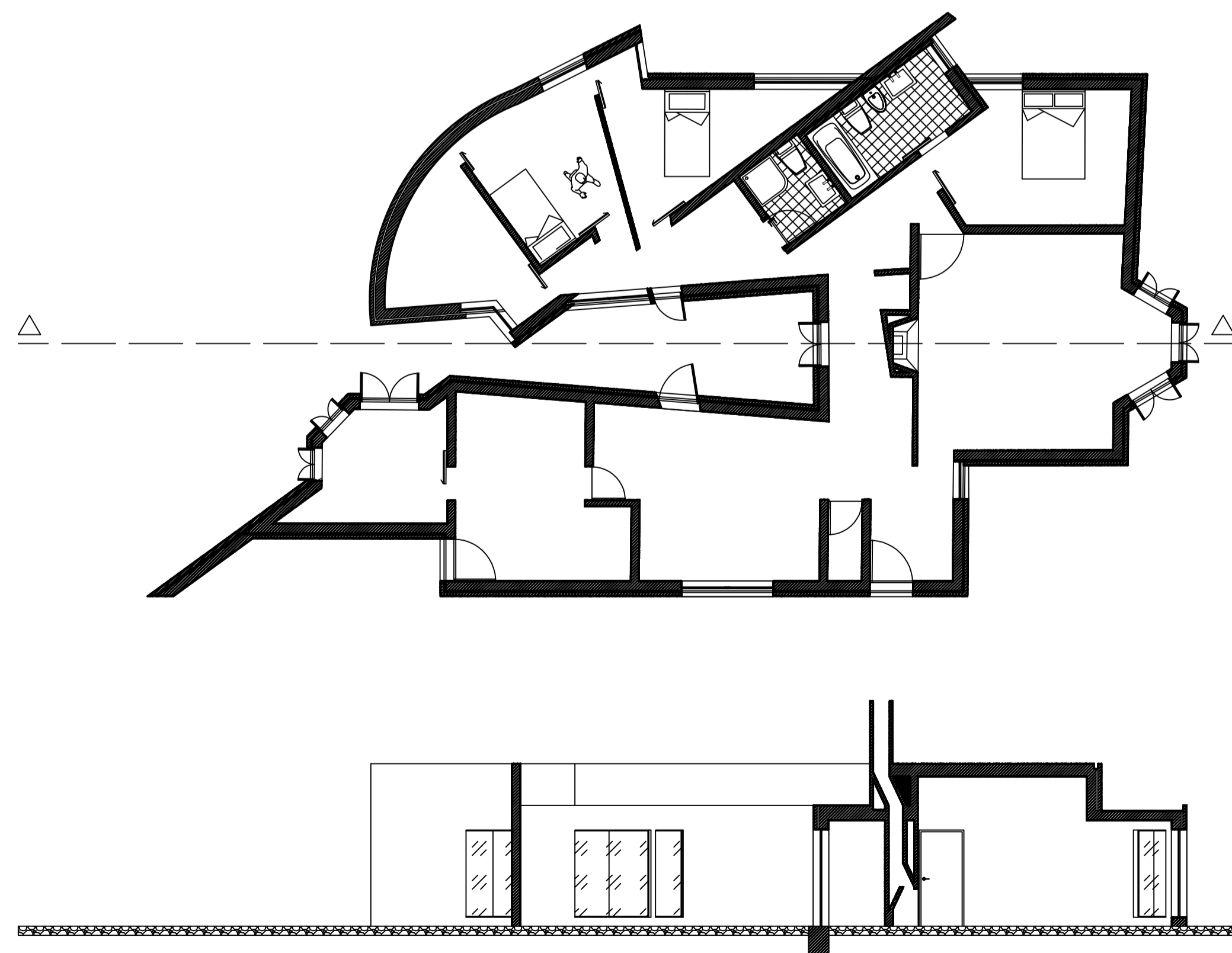
Detalhe 1:2 da porta



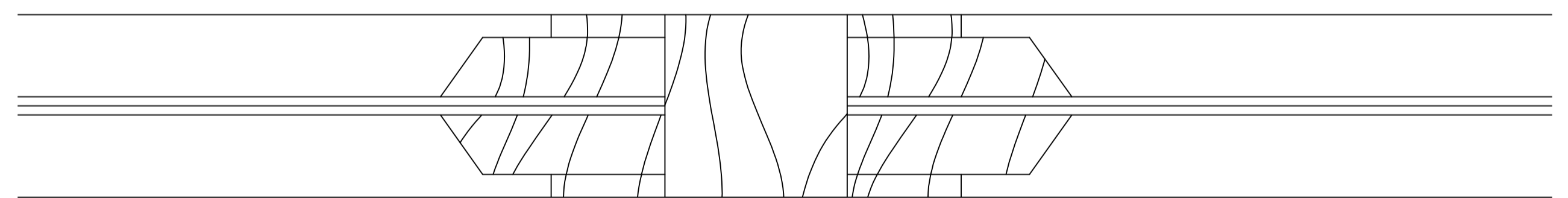
Detalhe 2:1 da Porta



Detalhe 1:8 da Lareira



Planta 1:100 da Casa



Detalhe 1:1 Da Janela

Miguel Machado

Casa Antonio Carlos Siza

Projeto de Execução

Planta e Pormenores

2:1
1:1
1:2
1:8
1:100

18/10/2024